

Schrankbettantrieb (SB) Cabinet Bed Drive

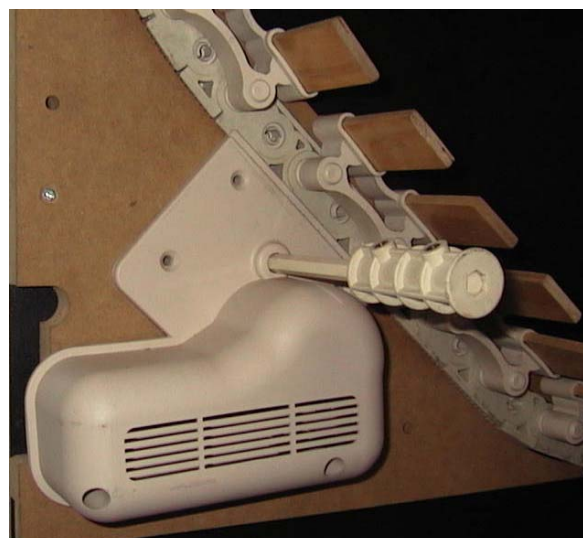
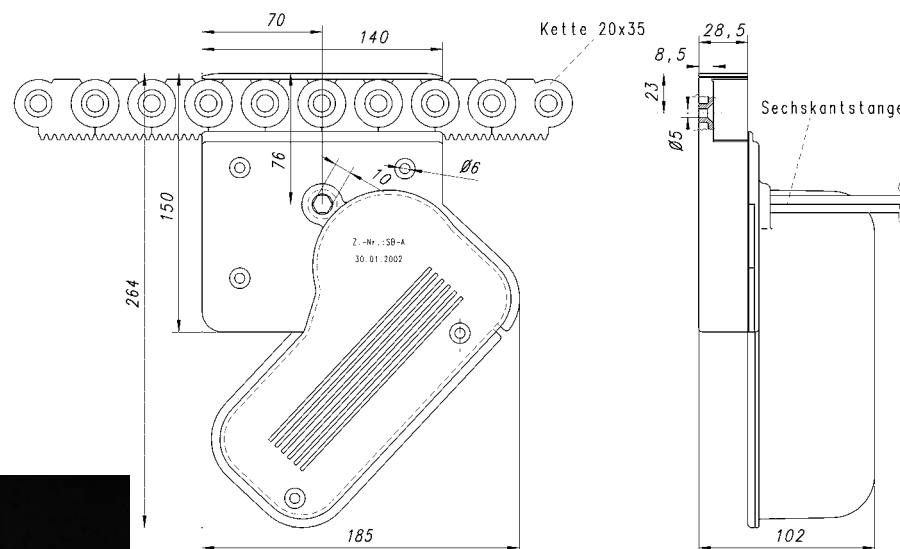
Daten	
Spannungseingang Spannungsausgang	230 Volt 24 Volt
Trafo	100 W
max. Kettengeschw.	ca. 50mm/sec
Antriebszugkraft	ca. 100 kg (1.000 N)
Antriebshebekraft	ca. 100 kg (1.000 N)
Batterie (Notstromquelle)	9 Volt
Abschaltung / Begrenzung	Drehstromschalter 4 Einstellungen
Kettenlänge	je nach Wunsch
Gewicht	2000 g (ohne Kette)

Facts	
Input Output	230 V 24 V
Transformer	100 W
Max. chain speed.	appr. 50 mm/sec
Pull power	appr. 100 kg (1.000 N)
Push power	appr. 100 kg (1.000 N)
Battery	9 V
Switch off / end position	switch with 4 positions
Chain length	on demand
Weight	2000 g (without chain)



Der Antrieb zu
Ihrer Idee

The right drive
for your idea



Hartmann asytec GmbH & Co. KG Alfred-Nobel-Straße 9 32584 Loehne Germany
Tel.: +49 (0) 57 32 - 99 22 60 Fax: +49 (0) 57 32 - 99 22 61
url: www.belitec.de e-mail: belitec@hartmann-asytec.de

